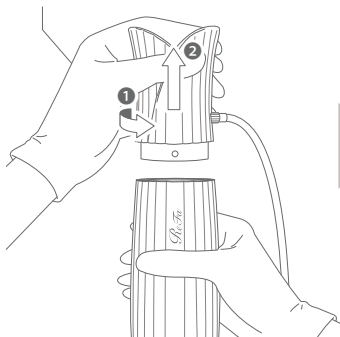


ReFa ReFa MIST セットアップガイド

炭酸ガスカートリッジの取り付け 滑り止めの付いた軍手やゴム手袋を使い、素手では触らないでください。

上部ケースを矢印の方向に回して①、
上方向に引き抜く②。



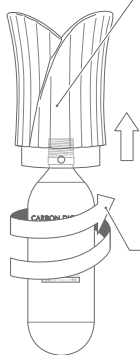
炭酸ガスカートリッジを立てた状態で、
取り付け口にまっすぐ押し当てる。

先端に異物などが付い
ていたら、乾いた布など
で拭き取ってください。

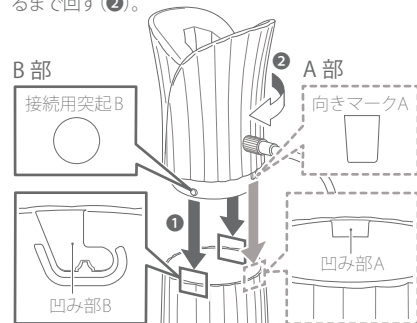


突き当たった様な抵抗感を感じたら、
必ず回らなくなるまで素早くねじ込む。

ねじ込み後、ガスが漏れる音がないか確認
してください。

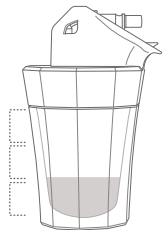


ReFa ロゴに向かって右の A 部で向きを合わせて B 部
を差し込み①、上部ケースを回してカチッと音がす
るまで回す②。

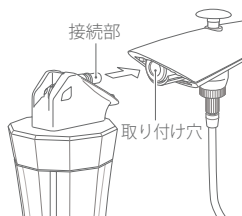


化粧品の噴霧

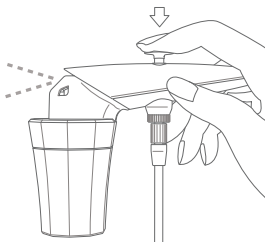
化粧品をコスメボトルに
1/3 程度注ぎ、フタをする。



「カチッ」と引っ掛かるま
で、接続部を取り付け穴に
しっかり押し込む。



エアボタンを押して噴霧する。



・「炭酸ミストユニット専用」と表記された指定のガスカートリッジ以外は使用しないでください。事故や肌のトラブル、ケガ、破損のおそれがあります。また、指定のガスカートリッジ以外を使用した場合に生じた事故や故障は、保証の対象外となります。

・チューブ接続口を触ったり、チューブを取り外したりしないでください(使用時、または保管時)。事故やケガ、破損、ガス漏れのおそれがあります。もしチューブが外れた場合は、炭酸ガスや炭酸ガスカートリッジを素手で触らないよう注意しながら、炭酸ガスカートリッジを屋外へ置き、ガスが無くなるまで放置してください。